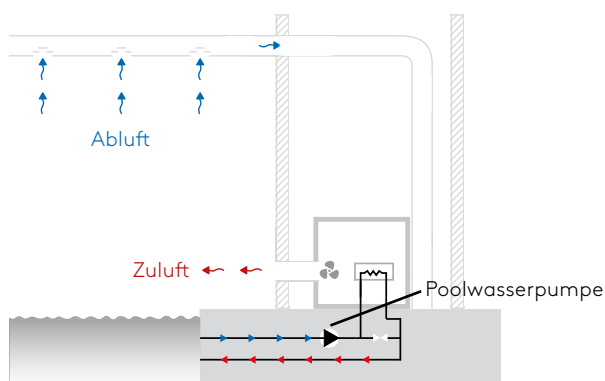


Schwimmbadluftentfeuchter zur Technikraummontage

AirBlue PLT 150/200

Highlights

- Effiziente und leistungsstarke Umluftentfeuchtung
- Korrosionsbeständige Lackierung
- Optional EC-Lüfter mit erhöhter externer Pressung (<math><300\text{ Pa}</math>)
- Optional Teil-Wärmerückgewinnung zur Beckenwassererwärmung
- Optional PWW- oder Elektroheizregister



Funktionsschema AirBlue PLT



Vollelektronischer Dixell-Regler



Die Schwimmbadentfeuchter der Serie **AirBlue PLT 150/200** wurden speziell für den Einsatz in kleineren und mittleren Bädern im Privat-, Hotel- und Therapiebereich entwickelt, wo es darum geht, den Grad der Luftfeuchtigkeit zu kontrollieren, der Kondensatbildung vorzubeugen und ein optimales Raumklima zu gewährleisten.

Die Aufstellung der Geräte erfolgt in einem Technikraum außerhalb der Schwimmhalle; zu- und abluftseitig kann ein **Anschluss an ein Kanalsystem** erfolgen. Verfügbar sind **2 Modelle** mit einer maximalen Entfeuchtungsleistung von 157,1 l/Tag bis 194,3 l/Tag (bei 30°C / 80% r. F.).

Um eine einfache Wartung und einen schnellen Service gewährleisten zu können, sind sämtliche Bauteile der AirBlue PLT 150/200 Schwimmbadluftentfeuchter leicht zugänglich und austauschbar.

Die Auslieferung der Geräte erfolgt betriebsfertig montiert, mit Kältemittel (R 410A) befüllt, druckgeprüft und verkabelt. Weiterhin werden die AirBlue PLT 150/200 Schwimmbadluftentfeuchter einer strengen Qualitätsprüfung unterzogen.

Die Herstellung und Prüfung der Geräte erfolgt in Übereinstimmung mit den entsprechenden Normen und Richtlinien. Ein **CE-Zertifikat** liegt jedem AirBlue PLT 150/200 Schwimmbadluftentfeuchter bei Auslieferung bei.

Zudem besitzt der Luftentfeuchter standardmäßig eine Störmeldung, Anzeige der Betriebsstunden über den Regler und einen Sicherungsautomaten. **Luftfilter Klasse G2** gemäß EN 779:2002. Der Filterrahmen ist aus Edelstahl und leicht zu reinigen. Zudem noch einfach zum Austausch zu entnehmen.

Die Geräte können nur eingesetzt werden, wenn die Beckenwasseraufbereitung **mit Chlor** erfolgt.



Schwimmbadentfeuchter zur Technikraummontage		PLT 150	PLT 200
Entfeuchtungsleistung 30°C / 80% r.F.	l/d	157,1	194,3
Entfeuchtungsleistung 30°C / 60% r.F.	l/d	111,0	145,3
Entfeuchtungsleistung 27°C / 60% r.F.	l/d	99,7	127,8
Entfeuchtungsleistung 20°C / 60% r.F.	l/d	66,6	90,6
Max. Leistungsaufnahme	kW	2,68	3,44
Leistungsaufnahme 30°C / 80% r.F.	kW	2,27	2,90
Nom. Stromaufnahme	A	12,4	15,7
Stromspitze	A	46,0	65,0
Leistung PWW-Heizregister ³⁾ (optional)	kW	13,9	15,2
Leistung elektr. Heizregister (optional)	kW	6,0	6,0
Teilwärmerückgewinnung ⁴⁾ (optional)	kW	2,3	3,0
Schalleistungspegel ¹⁾	dB(A)	67	69
Schalldruckpegel ²⁾	dB(A)	60	62
Spannungsversorgung	V/-/Hz	230/1/50	
Abmessungen (H/B/T)	mm	850/700/575	
Leergewicht	kg	132	135
Luftvolumenstrom	m ³ /h	1.500	1.800
Externe Pressung	Pa	50/150	
Kältemittel/GWP	kgCO ₂ eq.	R410A/2.088	
Kältemittelinhalt	kg	1,1	
Betriebsbereich	°C	20 bis 36	
Betriebsbereich relative Feuchte	%	50 bis 99	
Artikel-Nr.		2605774	2605775

Zubehör PLT		
PWW-Heizregister	Art.-Nr.	2605966
3- Wege-Ventil eingeb. für PWW-Heizregister	Art.-Nr.	2605967
Elektrisches Heizregister 6 kW	Art.-Nr.	2605968
Teilwärmerückgewinnung	Art.-Nr.	2605969
Externer mechanischer Hygrostat	Art.-Nr.	2605779
Elektronischer Hygrostat /Thermostat eingebaut	Art.-Nr.	2605780
Fernbedienung (Kabelgebunden)	Art.-Nr.	2605781
Modbus Interface RS485	Art.-Nr.	2605782
EC-Lüfter / Erhöhte Pressung ≤ 300 Pa	Art.-Nr.	2605783
Edelstahlgehäuse	Art.-Nr.	2605784
Leise Version	Art.-Nr.	2605990
Luftfilter mit Rahmen für Kanalanschluss	Art.-Nr.	2605785
Gummischwingungsdämpfer 45mm montiert	Art.-Nr.	2605965
Manometerset	Art.-Nr.	2606831
Filter F5	Art.-Nr.	2606398

Ihr Klimafachhändler



Günther Kälte Klima GmbH
 Schwalbenrainweg 15
 D-63741 Aschaffenburg
 GERMANY

Telefon +49 (0) 60 21- 34 94 - 0
 Telefax +49 (0) 60 21- 46 07 74

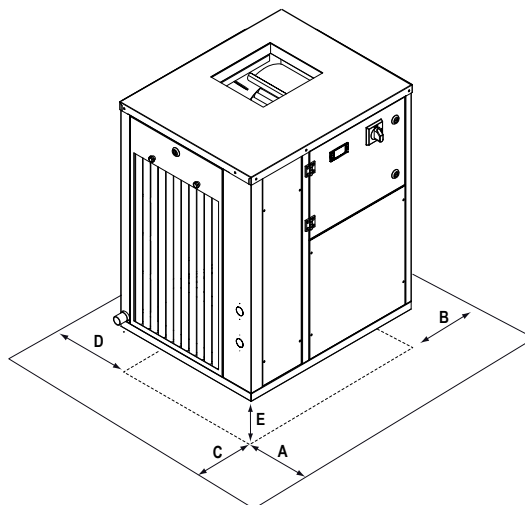
<http://www.gkk.net>

Kälte · Klima

Standort und technische Mindestabstände

Der Standort sollte in Übereinstimmung mit EN 378-1 und 378-3 Standards gewählt werden. Bei der Wahl des Montageortes sollten alle, durch unbeabsichtigtes Ausströmen von Kühlmittel verursachten Risiken, berücksichtigt werden.

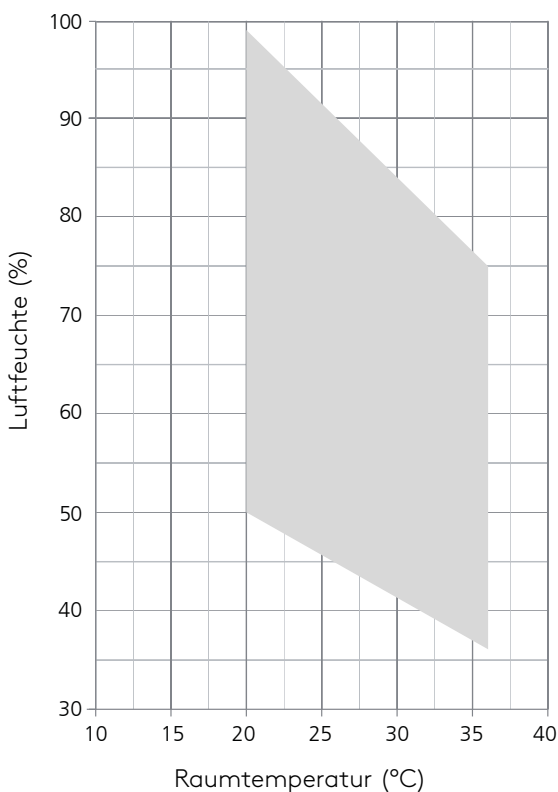
Das Gerät muss so aufgestellt werden, dass eine Wartung und Reparatur jederzeit möglich ist. Die Garantie deckt keine Kosten für die Bereitstellung von Hebezeug, Plattformen oder sonstigen Hebeanlagen, die zur Durchführung von Reparaturen während der Garantiezeit erforderlich sind.



		A	B	C	D	E
PLT 150/200	mm	450	300	500	300	100

Die Garantie erlischt, wenn die Geräte in Umgebungsbedingungen außerhalb dieser Grenzen benutzt werden. Wenn es notwendig ist, die Geräte unter anderen Bedingungen zu betreiben, kontaktieren Sie uns bitte.

Einsatzgrenzen



Hinweis: Damit eine sichere Funktion des Entfeuchters gewährleistet ist, ist es sehr wichtig einen konstanten Luftvolumenstrom zu fahren, auch mit der Option EC-Lüfter. Der Luftvolumenstrom sollte nahe dem nominalen Wert sein und maximal +/- 10% von diesem abweichen.